

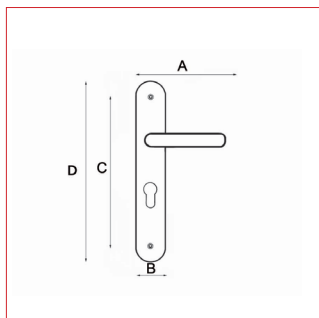
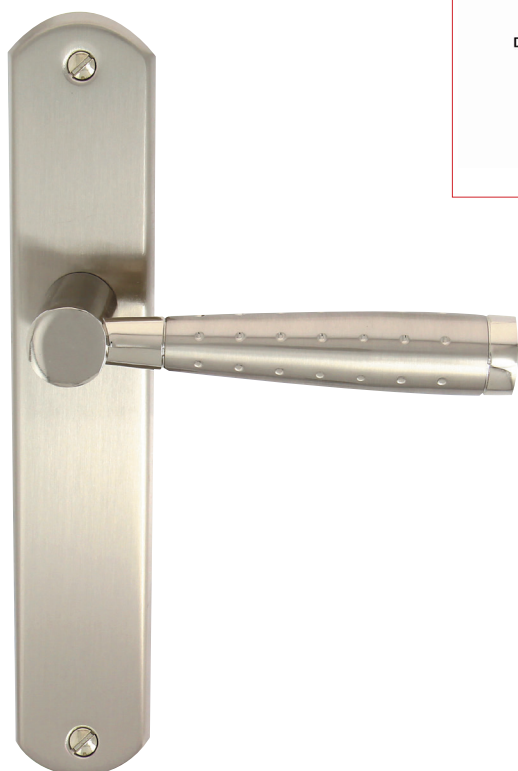
Modèle DAUPHINE L

Cadap®

Fiche technique - Cadap®

Type Décoration de la porte

Gamme Moderne



Référence produit

Fonction bec de cane	001560L/194B
Fonction clé L	001561L/194B
Fonction cylindre	CY1561L/194B
Fonction WC sans voyant	CD1560L/194B

Dimensions et/ou épaisseurs (mm)

- A** Longueur poignée : 131
- D** Hauteur plaque : 220
- C** Entraxe de fixation : 195
- B** Largeur plaque : 40

Matière

Aluminium / Acier

Description

Poignées sur plaques Dauphine L en Aluminium/Acier et finition Nickel Mat/Brillant.

Fixation : Vis reliure pour porte d'épaisseur 38 à 42 mm.
Carré 7 mm. Ressort de rappel sauf perçage cylindre.

Finition

Nickel Mat/Brillant

Contact Cadap® : Tél. : 01 64 51 37 80 - Fax : 01 70 73 45 85 - Email : commercial.cadap@wanadoo.fr