

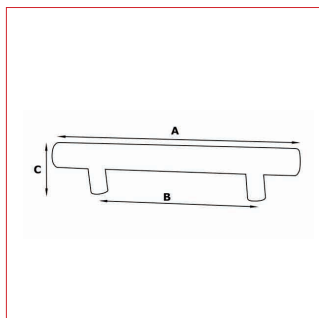
Modèle TIRANT

Cadap®

Fiche technique - Cadap®

Type Décoration de la porte

Gamme Extérieur/Inox



Référence produit

Tirant Simple (1)	00562/72S
Tirant Simple (2)	00563/72S
Tirant Double (3)	E00562/72S
Tirant Double (4)	E00563/72S

Dimensions et/ou épaisseurs (mm)

Largueur x Entraxe x Hauteur

- (1) 505 x 300 x 91
- (2) 600 x 500 x 91
- (3) 505 x 300 x 91
- (4) 600 x 500 x 91

Matière et finition

Inox

Description

Tirant TT simple Ø 30 mm en Inox et finition Inox.

Fixation traversante avec tige fileté M8, boulons décoratifs Inox avec clé de serrage, fournis.

Contact Cadap® : Tél. : 01 64 51 37 80 - Fax : 01 70 73 45 85 - Email : commercial.cadap@wanadoo.fr