

Modèle BOUTON

Cadap®

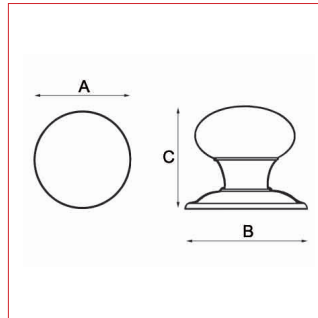
Fiche technique - Cadap®

Type Décoration de la porte

Gamme Extérieur / Inox Marin



* Produit testé suivant ISO9227



Références produits

Bouton

118/316B



Ø70

Dimensions et/ou épaisseurs (mm)

A Longueur : 70

B Base : 85

C Hauteur : 70

finition

Inox 316

Finition

Inox

Description

Bouton rond en Inox 316 et finition Inox.

Fixation avec tige traversante.



INOX 316

Contact Cadap® : Tél. : 01 64 51 37 80 - Fax : 01 70 73 45 85 - Email : commercial.cadap@wanadoo.fr