

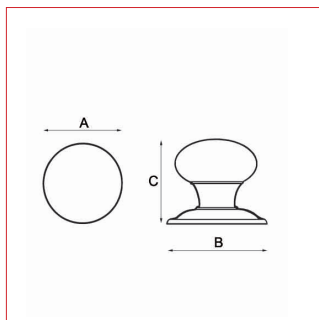
Modèle BOUTON POINTE

Cadap®

Fiche technique - Cadap®

Type Décoration de la porte

Gamme Extérieure



Référence produit

Bouton

193/19V



Dimensions et/ou épaisseurs (mm)

A Diamètre : 70

B Platine diamètre : 80

C Hauteur : 85

Matière

Laiton

Description

Bouton Pointe en Laiton et finition Nickel Mat.

Montage sur platine, fixée par vis filet bois.

Bouton compatible avec le kit de montage (réf. 001099V) traversant ou chaînette.

Finition

Nickel Mat

Contact Cadap® : Tél. : 01 64 51 37 80 - Fax : 01 70 73 45 85 - Email : commercial.cadap@wanadoo.fr