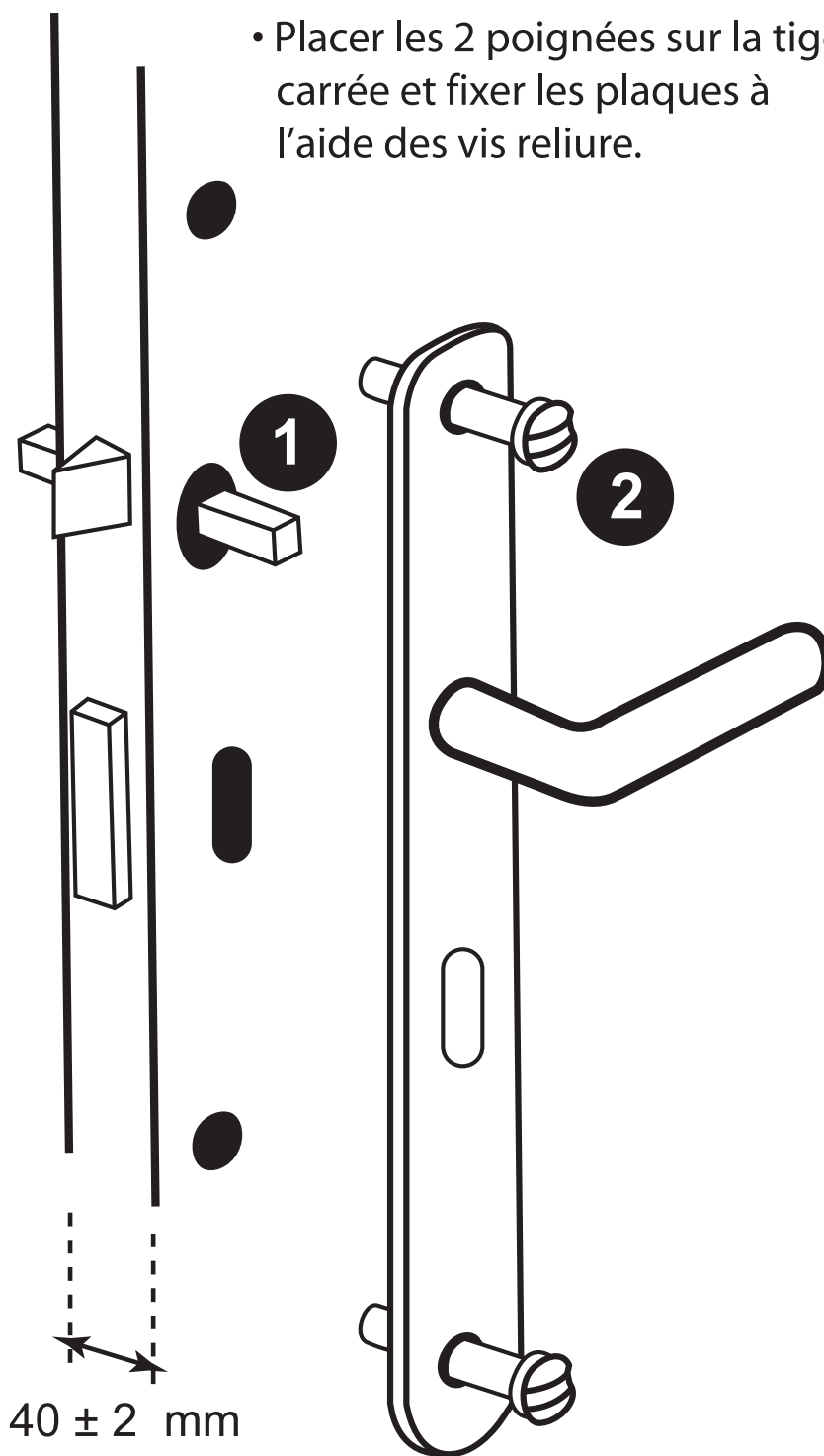
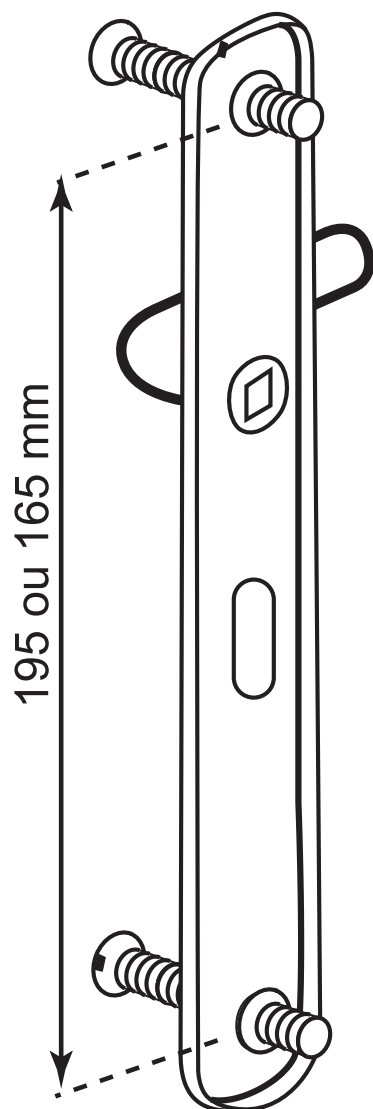


MONTAGE

- Introduire la tige carrée dans la serrure
- Placer les 2 poignées sur la tige carrée et fixer les plaques à l'aide des vis reliure.



ENTRETIEN

Nettoyer seulement avec un chiffon humide de façon à ne pas altérer le traitement qui protège nos garnitures contre l'oxydation.



RECOMMANDATIONS

- Les produits sont garantis contre tout défaut de fabrication. Toute réclamation devra être faite avant la pose des produits.
- Il est fortement recommandé d'effectuer la pose des articles après la réalisation de tous revêtements, peintures ou vernis des portes, sols et murs.
- Les produits sont protégés par un traitement de surface (verniss transparents, traitement galvanique ou anodisation).