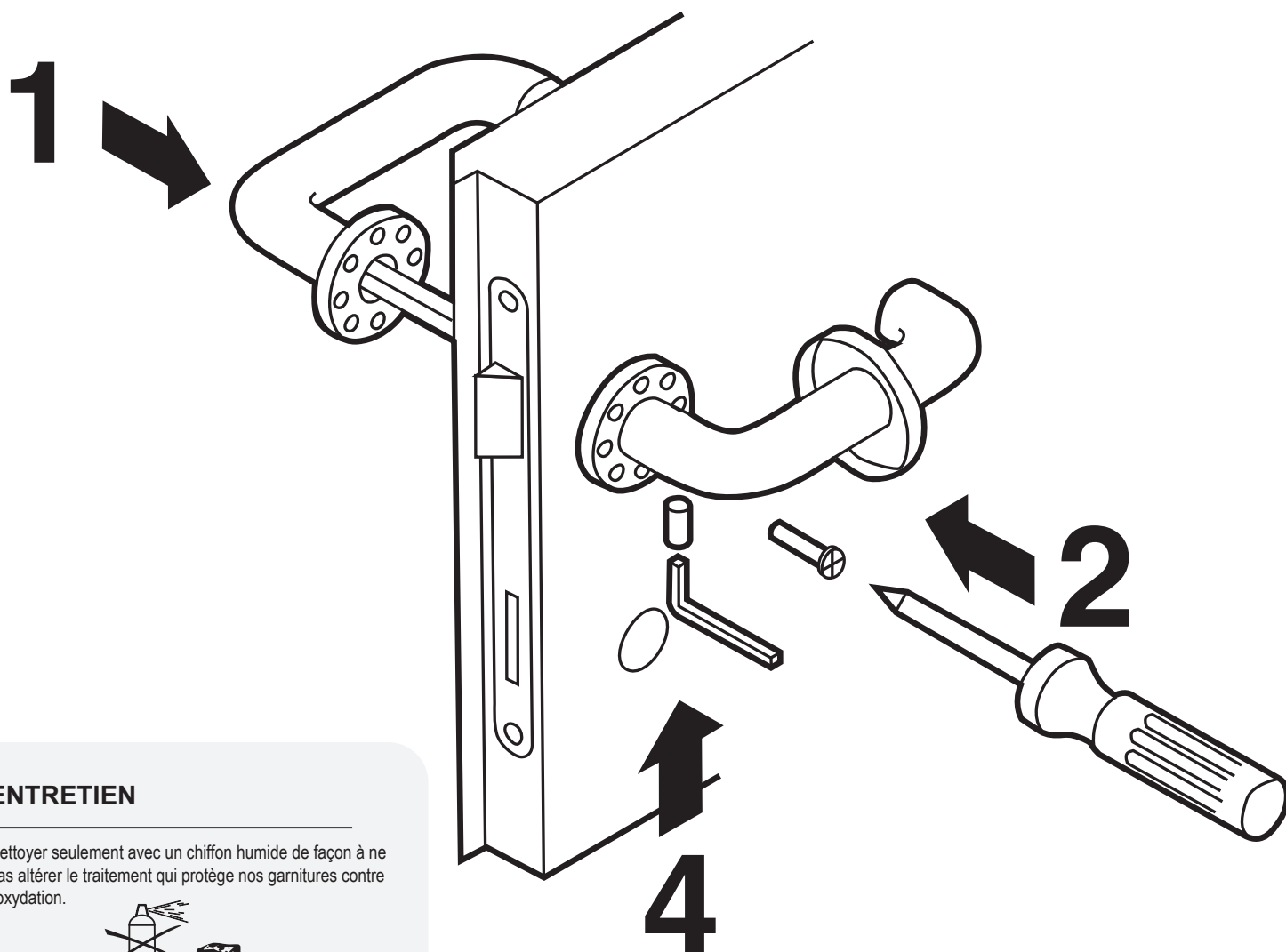


## MONTAGE

- 1 Positionner le carré dans la serrure
- 2 Positionner la poignée sur le carré sur un des côtés de la porte puis visser la rosace sur la porte
- 3 Procéder de la même façon pour l'autre côté de la porte
- 4 Visser les vis pointeaux en serrant à fond avec la clé à lène



### ENTRETIEN

Nettoyer seulement avec un chiffon humide de façon à ne pas altérer le traitement qui protège nos garnitures contre l'oxydation.



### RECOMMANDATIONS

- Les produits sont garantis contre tout défaut de fabrication. Toute réclamation devra être faite avant la pose des produits.
- Il est fortement recommandé d'effectuer la pose des articles après la réalisation de tous revêtements, peintures ou vernis des portes, sols et murs.
- Les produits sont protégés par un traitement de surface (vernis transparents, traitement galvanique ou anodisation).