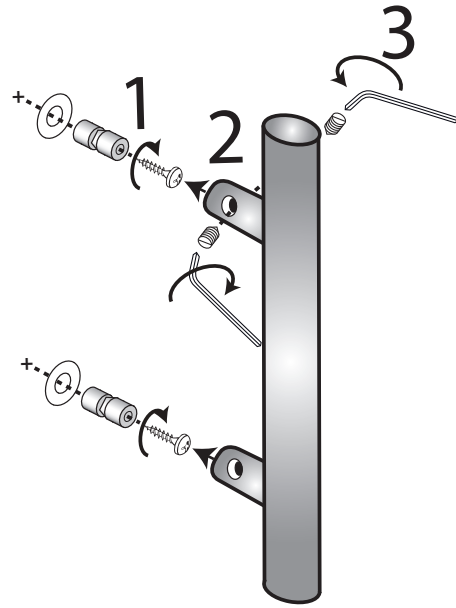


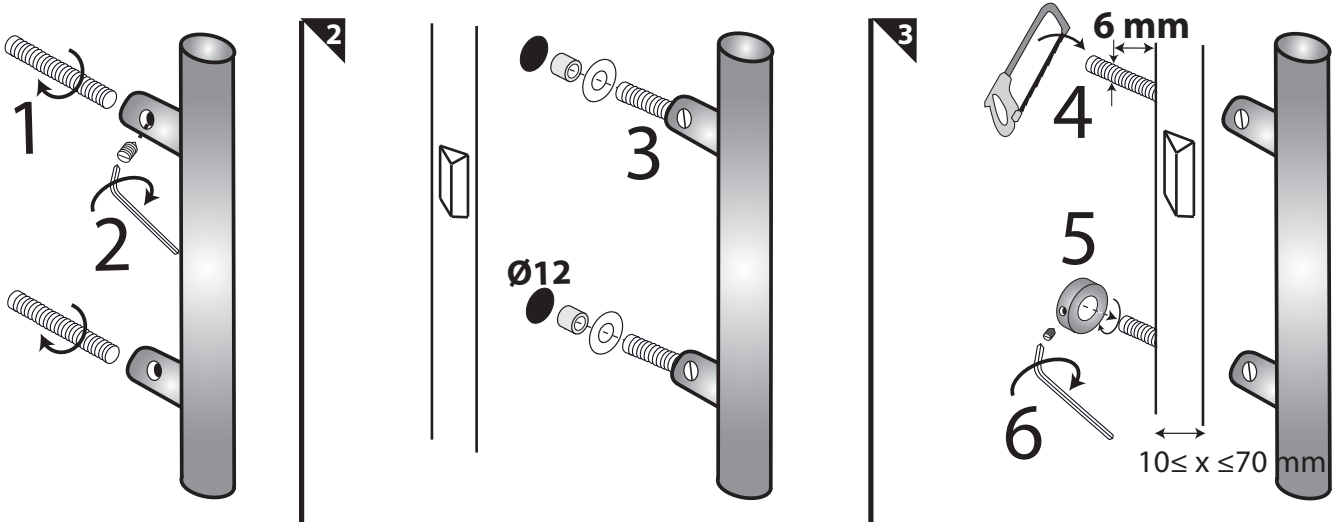
A

Montage sans traverser la porte (1 poignée)
Porte coupe feu ou blindée



B

Montage traversant antivol (1 poignée)
Porte en bois, aluminium ou verre



C

Montage traversant en paire (2 poignées)
Montage antivol côté extérieur

