



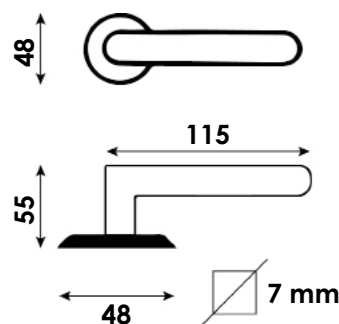
Béquille de forme cylindrique en départ droit avec méplat sur la partie supérieure et sur toute sa longueur se terminant en bout droit rectangulaire,

En zamak et de finition nickel mat, de longueur 115 mm et de saillie 42 mm.

Montée directement sur sa sous rosace de fixation en pvc, avec ressort de rappel assemblée à l'aide d'un serre-clips pour rendre l'ensemble solidaire.

Montage par vis à douille pour montage monobloc traversant dans le coffre de serrure à mortaiser (montage obligatoire) et vis à bois. Plus rosace de finition de diamètre 48 mm et d'épaisseur 7 mm pour cacher la fixation.

Cet ensemble est fourni avec un carré de 7 mm pour épaisseurs de portes de 40 à 50 mm.



Perçage		Matière	Finition	Référence
BDC		Poignée Zamak	Nickel mat	005432/19BF
Rosace				
Clé L	2 rosaces	Acier	Nickel mat	ECLR78/19S
Clé I	2 rosaces	Acier	Nickel mat	ECYR78/19S
CDDC	2 rosaces	Acier	Nickel mat	ECDR78/19S