

Océane L sur plaque

Cadap®

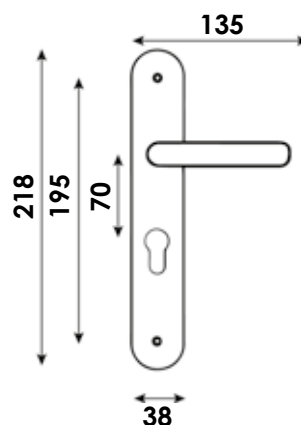


Béquille légèrement en spirale et cintrée, de forme conique en s'élargissant vers la fin. Incurvée au niveau de son embase, en aluminium finition nickel mat, de longueur 135 mm et de saillie 54 mm se terminant en biseau.

Montée directement sur la plaque acier traité dans la même finition de 7 mm d'épaisseur, de hauteur 218 mm et de largeur 38 mm, entraxe de fixations de 195 mm, se terminant en arrondi de chaque côté.

Assemblée par un serre-clips qui rend solidaire la béquille sur la plaque qui est équipée d'un ressort de rappel.

Cet ensemble est fourni avec un carré de 7 mm pour épaisseurs de portes de 40 à 50 mm et des vis bouchons pour montage monobloc.



Perçage		Matière	Finition	Référence
BDC	ensemble	Poignées Aluminium/Plaques Acier	Nickel mat	001530L/19B
Clé L	ensemble	Poignées Aluminium/Plaques Acier	Nickel mat	001531L/19B
Clé I	ensemble	Poignées Aluminium/Plaques Acier	Nickel mat	CY1531L/19B
CDDC	ensemble	Poignées Aluminium/Plaques Acier	Nickel mat	CD1530L/19B