

Diane Inox sur plaque

Cadap®

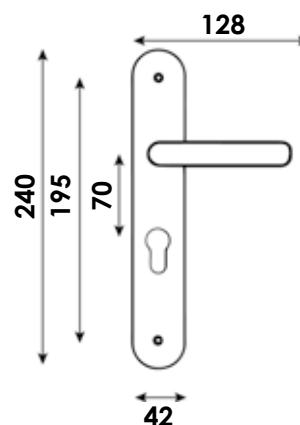


Béquille de forme courbée qui s'affine vers la fin et se termine en arrondi, en aluminium finition inox, de longueur 128 mm et de saillie 56 mm.

Montée directement sur la plaque emboutie en aluminium.

La plaque est de hauteur 240 mm et largeur de 42 mm, entraxe de fixations de 195 mm, se termine en arrondi de chaque côté et est assemblée par un serre-clips qui rend solidaire la béquille sur la plaque.

Cet ensemble est fourni avec carré de 7 mm et des vis bouchons pour épaisseurs de portes de 40 à 50 mm.



Perçage		Matière	Finition	Référence
BDC	ensemble	Aluminium	Inox	004010/31M
Clé L	ensemble	Aluminium	Inox	004011/31M
Clé I	ensemble	Aluminium	Inox	CY4011/31M
CDDC	ensemble	Aluminium	Inox	CD4010/31M