

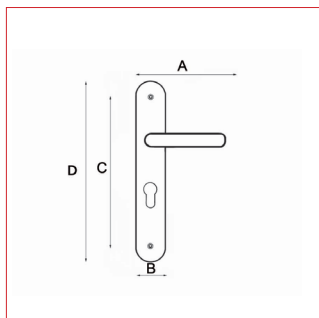
# Modèle **DIANE**

# Cadap®

Fiche technique - Cadap®

Type Décoration de la porte

Gamme Moderne



## Référence produit

Fonction bec de cane	<b>004010/5M</b>
Fonction clé L	<b>004011/5M</b>
Fonction cylindre	<b>CY4011/5M</b>
Fonction WC sans voyant	<b>CD4010/5M</b>

## Dimensions et/ou épaisseurs (mm)

<b>A</b> Longueur poignée : 128
<b>D</b> Hauteur plaque : 240
<b>C</b> Entraxe de fixation : 195
<b>B</b> Largeur plaque : 42

## Matière

Aluminium

## Description

Poignées sur plaques Diane en Aluminium et finition Blanc.

Ensemble livré monté vissé en sachet plastique.

Fixation : Vis reliure pour porte d'épaisseur 38 à 42 mm.  
Carré de 7 mm. Plaque renforcée avec platine acier.

## Finition

Blanc

Contact Cadap® : Tél. : 01 64 51 37 80 - Fax : 01 70 73 45 85 - Email : [commercial.cadap@wanadoo.fr](mailto:commercial.cadap@wanadoo.fr)