

Azury sur plaque

Cadap®

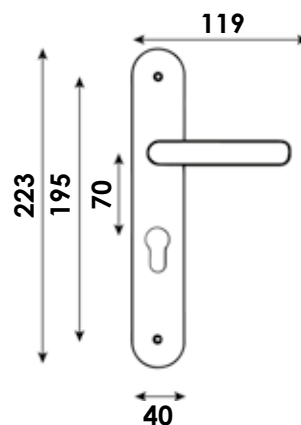


Béquille de forme courbée légèrement vrillée qui s'élargit vers la fin et se termine en biseau arrondi, en aluminium finition nickel mat, de longueur 119 mm et de saillie 56 mm.

Montée directement sur la plaque acier emboutie en finition nickel mat de 7 mm d'épaisseur, de hauteur 223 mm et de largeur 40 mm, entraxe de fixations de 195 mm, se terminant en arrondi de chaque côté.

Assemblée par un serre-clips qui rend solidaire la béquille sur la plaque.

Cet ensemble est fourni avec un carré de 7 mm et des vis bouchons pour épaisseurs de portes de 40 à 50 mm.



Perçage		Matière	Finition	Référence
BDC	ensemble	Poignées Aluminium/Plaques Acier	Nickel mat	004035/19B
Clé L	ensemble	Poignées Aluminium/Plaques Acier	Nickel mat	004036/19B
Clé I	ensemble	Poignées Aluminium/Plaques Acier	Nickel mat	CY4036/19B
CDDC	ensemble	Poignées Aluminium/Plaques Acier	Nickel mat	CD4035/19B