

Invalides sur plaque

Cadap®

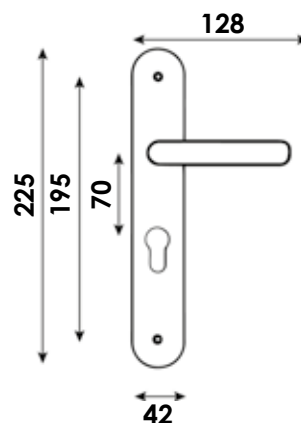


Béquille en inox brossé qualité AISI 304 cylindrique en L, reliée par une partie intermédiaire entre le pied de béquille et la partie la plus longue par un axe de diamètre inférieur de 19 mm de diamètre, de longueur 128 mm et saillie de 45 mm.

Montée directement sur la plaque emboutie en inox brossé de hauteur 225 mm et de largeur 42 mm, entraxe de fixations de 195 mm, se terminant en arrondi de chaque côté.

Assemblée par un serre-clips qui rend solidaire la béquille sur la plaque qui est équipée d'un ressort de rappel.

Cet ensemble est fourni avec un carré de 7 mm pour épaisseurs de portes de 40 à 50 mm et des vis bouchons pour montage monobloc.



Perçage		Matière	Finition	Référence
BDC	ensemble	Inox	Inox brossé	004060/72V
Clé L	ensemble	Inox	Inox brossé	004061/72V
Clé I	ensemble	Inox	Inox brossé	CY4061/72V
CDDC	ensemble	Inox	Inox brossé	CD4060/72V