

Lazare sur plaque

Cadap®

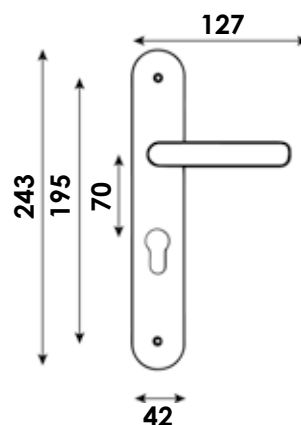


Béquille de forme arrondie au départ avec un retour coudé, une forme plate au-dessus cintrée en zamak finition nickel mat, de longueur 127 mm et de saillie 46 mm se terminant par un plat.

Montée directement sur la plaque en zamak dans la même finition de 7 mm d'épaisseur, de hauteur 243 mm et de largeur 42 mm, entraxe de fixations de 195 mm, se terminant en arrondi de chaque côté.

Assemblée par un serre-clips qui rend solidaire la béquille sur la plaque qui est équipée d'un ressort de rappel.

Cet ensemble est fourni avec un carré de 7 mm pour épaisseurs de portes de 40 à 50 mm et des vis bouchons pour montage monobloc.



Perçage		Matière	Finition	Référence
BDC	ensemble	Poignées Zamak/Plaques Acier	Nickel mat	005380/19BF
Clé L	ensemble	Poignées Zamak/Plaques Acier	Nickel mat	005381/19BF
Clé I avec ressort	ensemble	Poignées Zamak/Plaques Acier	Nickel mat	CYAR5381/19BF
CDDC	ensemble	Poignées Zamak/Plaques Acier	Nickel mat	CD5380/19BF