

Lara sur plaque

Cadap®



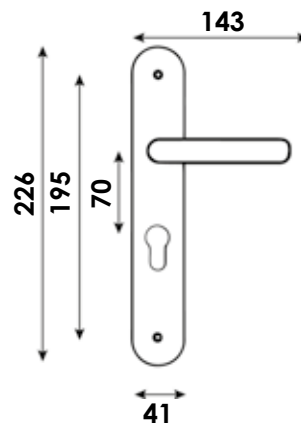
Béquille de 19 mm de diamètre en inox brossé qualité AISI 304 avec retour coudé en L, longueur de 143 mm et saillie de 68 mm. Montée sur sa contre-plaque de fixation, fournie avec cache inox, de hauteur 226 mm et de largeur 41 mm, entraxe de fixations de 195 mm, se terminant en arrondi de chaque côté.

Assemblée par un serre-clips qui rend solidaire la béquille sur la plaque. Elle est équipée d'un ressort de rappel.

Cet ensemble est fourni avec un carré de 7 mm pour épaisseurs de portes de 40 à 50 mm, avec des vis bouchons dont un côté douille six pans pour montage rapide monobloc antiviol, plus vis bois.

La contre-plaque est ajourée en bas ainsi que la plaque de finition pour faciliter le démontage une fois clipsée sur la porte sans l'abîmer.

Vis et carré heso à l'extérieur, fonctions, clé I, clé L, WC sans ou avec voyant.



Perçage		Matière	Finition	Référence
BDC	ensemble	Inox	Inox brossé	005400/72BF
Clé L	ensemble	Inox	Inox brossé	005401/72BF
Clé I avec ressort	ensemble	Inox	Inox brossé	CYAR5401/72BF
CDDC	ensemble	Inox	Inox brossé	CD5400/72BF