

## Lecourbe sur plaque

# Cadap®



Béquille en inox de qualité AISI 304, de forme courbée en arc de cintre de 19 mm de diamètre et de longueur 135 mm. Son pied ainsi que son retour sont en finition poli brillant.

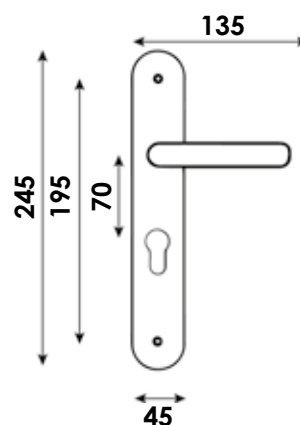
La partie la plus longue du balustre cintré en inox brossé se termine en arrondi, de saillie 56 mm.

Montée directement sur la plaque en inox brossé d'épaisseur 7 mm, de hauteur 245 mm et de largeur 45 mm, entraxe de fixations de 195 mm, se terminant par une courbe de chaque côté.

Assemblée par un serre-clips qui rend solidaire la béquille sur la plaque avec ressort de rappel.

Cet ensemble est fourni avec un carré de 7 mm et des vis bouchons pour montage monobloc pour épaisseurs de portes de 40 à 45 mm.

Les plaques de fonctions sont déclinées comme la béquille en double finition.



Perçage		Matière	Finition	Référence
BDC	ensemble	Inox	Inox brossé brillant	004050/71B
Clé L	ensemble	Inox	Inox brossé brillant	004051/71B
Clé I	ensemble	Inox	Inox brossé brillant	CY4051/71B
CDDC	ensemble	Inox	Inox brossé brillant	CD4050/71B