

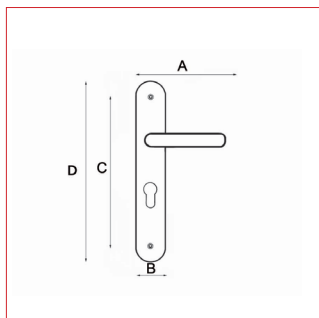
Modèle ATOLL

Cadap®

Fiche technique - Cadap®

Type Décoration de la porte

Gamme Basique



Référence produit

Fonction bec de cane	005000/32M
Fonction clé L	005001/32M
Fonction cylindre	CY5001/32M
Fonction WC sans voyant	CD5000/32M

Dimensions et/ou épaisseurs (mm)

- A** Longueur poignée : 119
- D** Hauteur plaque : 191
- C** Entraxe de fixation : 165
- B** Largeur plaque : 40

Matière

Aluminium

Description

Poignées sur plaques Atoll en Aluminium et finition Champagne.
Fixation : Vis reliure pour porte d'épaisseur 38 à 42 mm.

Finition

Champagne

Contact Cadap® : Tél. : 01 64 51 37 80 - Fax : 01 70 73 45 85 - Email : commercial.cadap@wanadoo.fr