

Objet de la fiche Quincaillerie de porte
Type Porte palière rectangulaire

Gamme Extérieur

Référence produit

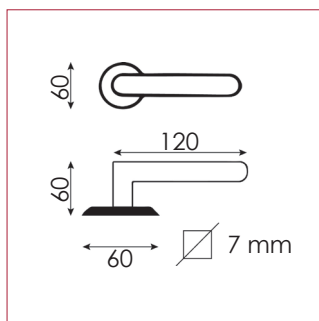
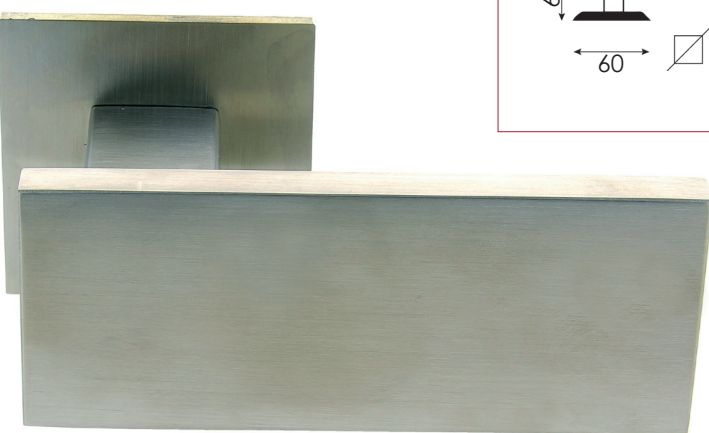
UR5356/72V

Dimensions et/ou épaisseurs

Tirage: 120 mm
 Epaisseur : 10 mm
 Rosace carrée: 60X60
 Epaisseur : 3 mm
 Saillie : 60 mm

Matières

Inox Aisi 304



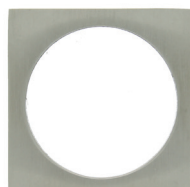
Association possible avec des rosaces carrées :



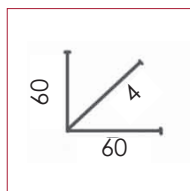
SGR74/72V
 ROSACE CARRÉE
 À COLLER INOX
 A2P**
 60 X 60 X 4 MM



CYLR74/72V
 ROSACE CARRÉE
 À COLLER INOX
 CYLINDRE
 60 X 60 X 4 MM



485R74/72V
 ROSACE CARRÉE À COLLER
 INOX CYLINDRE ROND
 DIAMÈTRE 48,5 MM
 60 X 60 X 4 MM



Finition

Inox brossé



OPTION : SOUS 4 SEMAINES
 Ce modèle est également
 disponible en finition noir
 mat (UR5356/101V)

Description

Côté tirage réversible déporté rectangulaire sur rosace carrée avec piliers taraudés en inox pour le côté extérieur de la porte palière.

A marier avec des béquille sur rosaces pour le côté intérieur de la gamme Cadap, en montage traversant.

Contact Cadap® : Tél. : 01 64 51 37 80 - Fax : 01 70 73 45 85 - Email : commercial.cadap@wanadoo.fr