

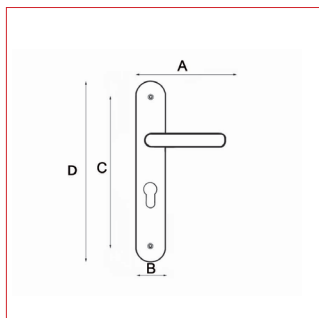
Modèle LUDE

Cadap®

Fiche technique - Cadap®

Type Décoration de la porte

Gamme Moderne



Référence produit

Fonction bec de cane	001840/19B
Fonction clé L	001841/19B
Fonction cylindre	CY1841/19B
Fonction WC sans voyant	CD1840/19B

Dimensions et/ou épaisseurs (mm)

A Longueur poignée : 122
D Hauteur plaque : 223
C Entraxe de fixation : 195
B Largeur plaque : 38

Matière

Aluminium / Acier

Description

Poignées sur plaques Lude en Aluminium / Acier et finition Nickel Mat.

Fixation : Vis reliure pour porte d'épaisseur 38 à 42 mm. Carré 7 mm.
Ressort de rappel sauf perçage cylindre.

Finition

Nickel Mat

Contact Cadap® : Tél. : 01 64 51 37 80 - Fax : 01 70 73 45 85 - Email : commercial.cadap@wanadoo.fr