

Courcelles sur plaque

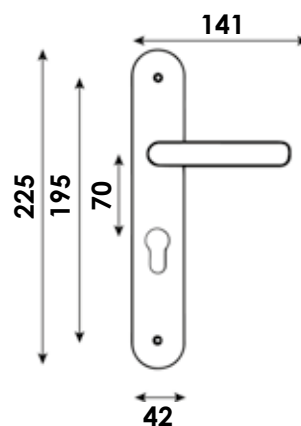
Cadap®



Béquille en inox brossé qualité AISI 304 de forme courbée en arc de cintre en vue de face, de 19 mm de diamètre et de longueur 141 mm, avec partie cintrée qui dépasse de 20 mm vers la gauche, de chaque côté.

Les parties cintrées par rapport à l'axe de la béquille se terminent en ambouts droits.

Vis relieure pour une porte d'épaisseur de 38 à 42 mm.



Perçage		Matière	Finition	Référence
BDC	ensemble	Inox	Inox brossé	004056/72S
Clé L	ensemble	Inox	Inox brossé	004057/72S
Clé I	ensemble	Inox	Inox brossé	CY4057/72S
CDDC	ensemble	Inox	Inox brossé	CD4056/72S