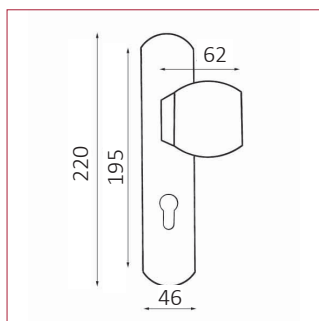


Modèle Palière

Cadap®

Objet de la fiche Quincaillerie de porte
Type 1/2 ensemble palière

Gamme Extérieur



Références produit

Fonction bec de cane	U195001/101V
Fonction cylindre	U195CY01/101V
Fonction A2P**	U195SG01/101V

Dimensions et/ou épaisseurs

Hauteur de plaque : 220 mm
 Largeur de plaque : 46 mm
 Tirage réversible : 62 mm
 Entraxe de fixation : 195 mm

Association

1/2 Ensemble cylindre côté intérieur
 au choix dans la gamme Cadap®

Matières

Aluminium

Description

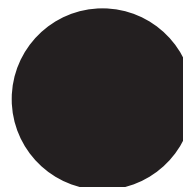
Côté poignée de tirage réversible 62 mm de long sur plaque en aluminium, finition Noir Mat avec piliers taraudés.

Entraxe de fixations 195 mm.

Fixation : Vis reliure 4 mm recoupable.

Finition

Noir Mat



Contact Cadap® : Tél. : 01 64 51 37 80 - Fax : 01 70 73 45 85 - Email : commercial.cadap@wanadoo.fr